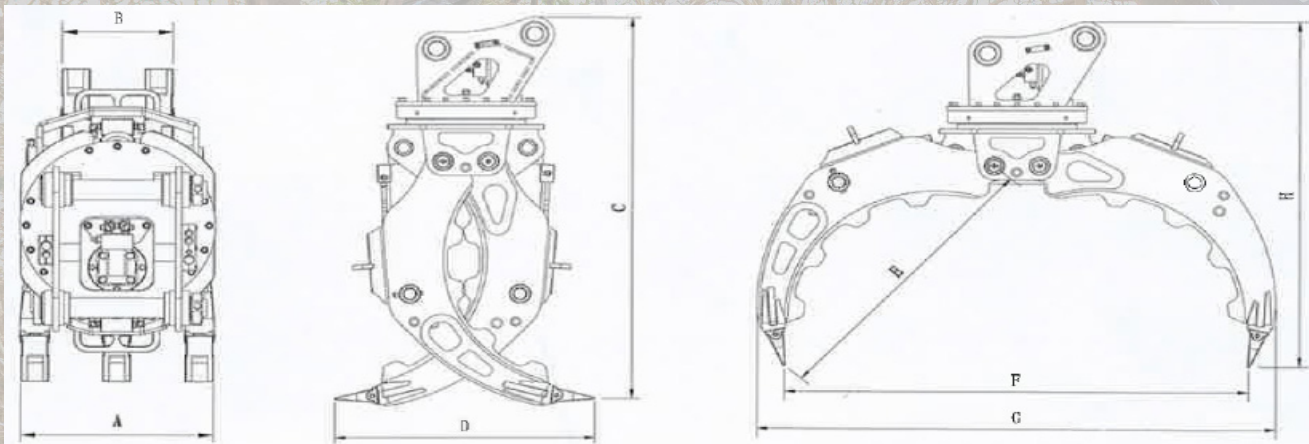


MODEL	BGS03	BGS04	BGS06	BGS08
Teža [kg]:	315	390	740	1380
Maks. odprtje [mm]:	1300	1400	1800	2300
Delavni tlak [bar]:	110-140	120-160	150-170	160-180
Nastavljen tlak[bar]:	170	180	190	200
Delavni pretok [l/min]:	30-55	50-100	90-110	100-140
Nosilnost [kg]:	1500	2000	3000	5000
Primerno za stroj teže [t]:	4-6	6-11	12-16	17-23



A [mm]	420	420	550	660
B [mm]	240	240	320	380
C [mm]	1270	1250	1730	2110
D [mm]	680	695	735	1240
E [mm]	865	916	1115	1500
F [mm]	1300	1400	1800	2300
G [mm]	1410	1520	1950	2470
H [mm]	1175	1145	1525	1920

